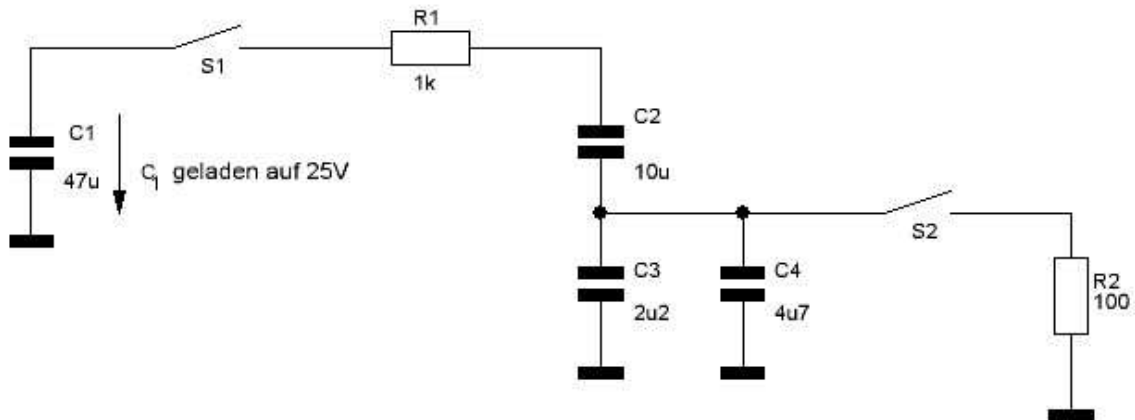


Aufgabe 3:



Zum Zeitpunkt t_0 wird der Schalter S_1 geschlossen...

- Welcher Spannungswert stellt sich an C_3 u. C_4 ein?
- Welche Gesamtenergie wird in den Kondensatoren C_3 u. C_4 gespeichert?

Zum Zeitpunkt t_1 wird der Schalter S_1 geöffnet und S_2 geschlossen...

- Nach welcher Zeitspanne t_e erreicht die Kondensatorspannung U_{C4} 1,5 V?
- Bestimmen Sie die Entladezeitkonstante τ_e !

Lösung: a) $U_{(C3,C4)} = 13,61$ V; b) $W_{(C3,C4)} = 639$ μ C; c) $t_e = 1,52$ ms;
 d) $\tau_e = 0,69$ ms