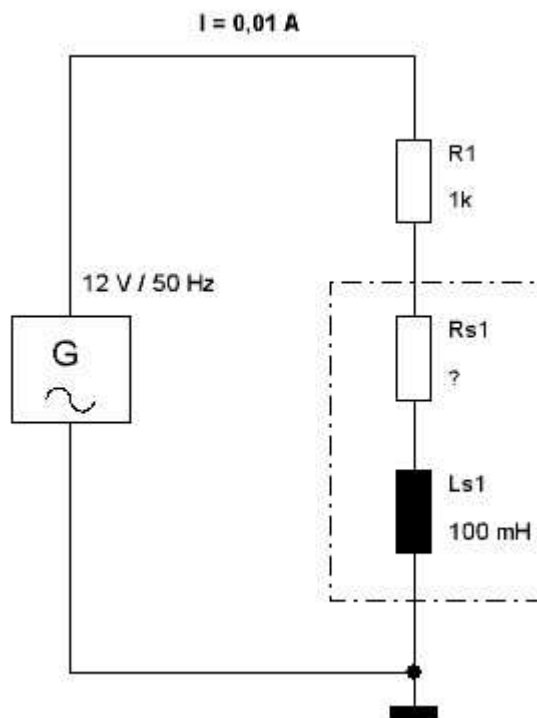


Aufgabe 3:



- Berechnen Sie den Serienwiderstand der Spuleneinheit!
- Bestimmen Sie den Phasenwinkel φ zwischen Spannung und Strom!
- Auf welche Frequenz muss der Generator eingestellt werden, damit sich ein Stromwert von 1,7 mA einstellt?
- Welcher Phasenwinkel stellt sich nun ein?

Bitte berechnen Sie die Aufgabe erst formal und setzen Sie anschließend die Zahlenwerte ein.

Lösung:

- $R_{s1} = 199,58 \Omega$
- $\varphi = -1,5^\circ$
- $f = 11,07 \text{ KHz}$
- $\varphi = -80,21^\circ$